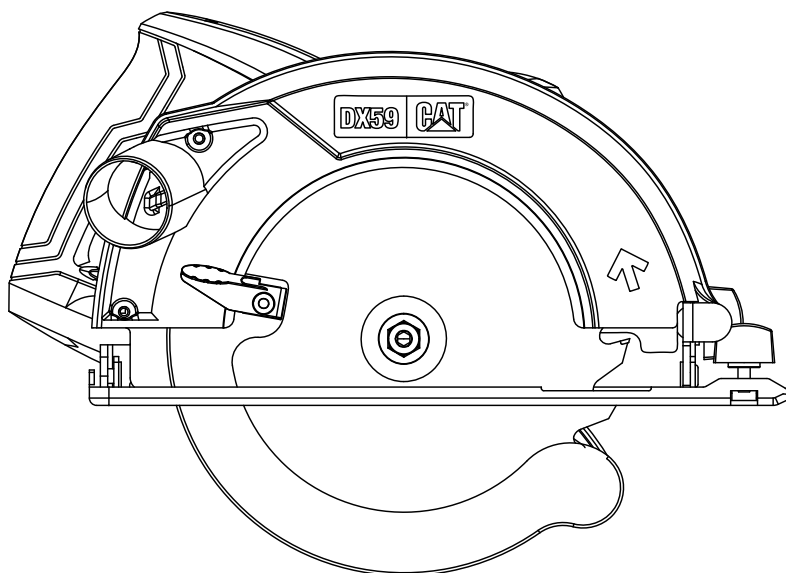


CAT[®]

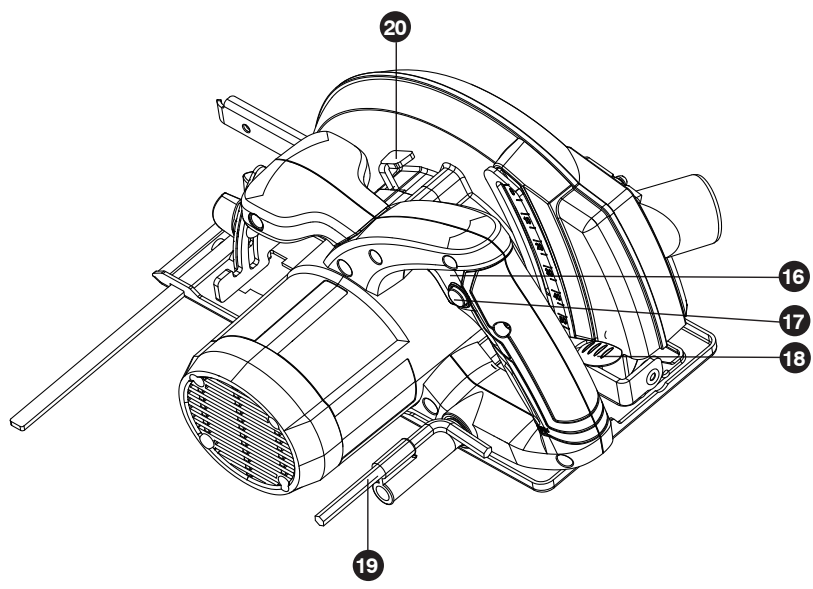
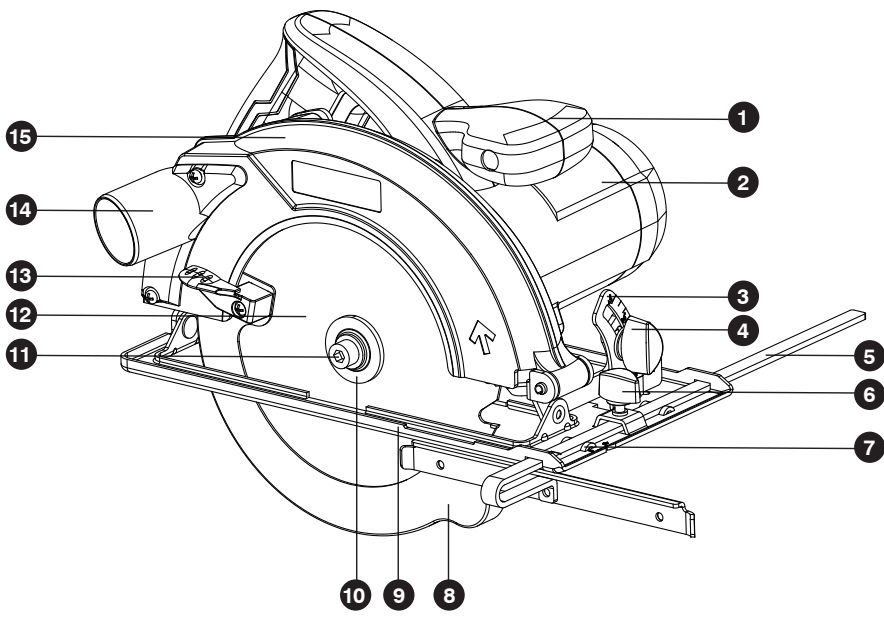


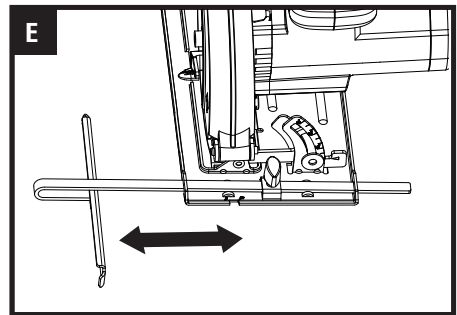
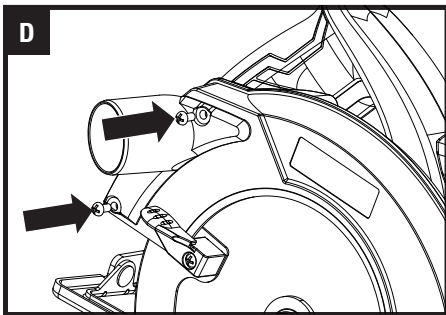
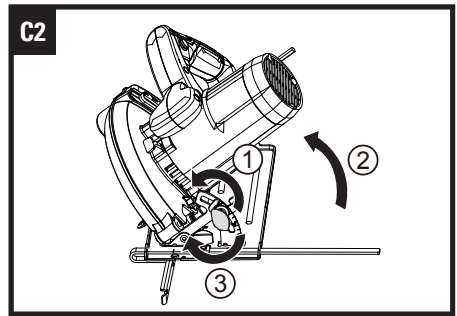
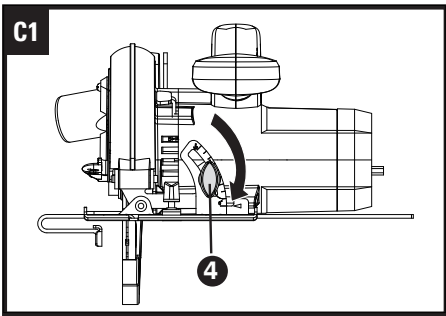
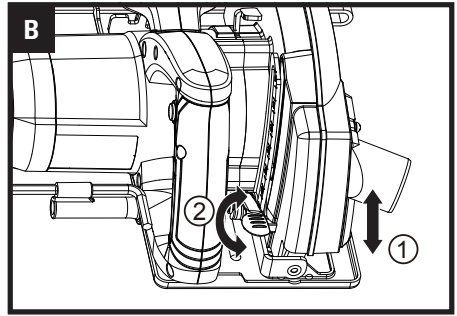
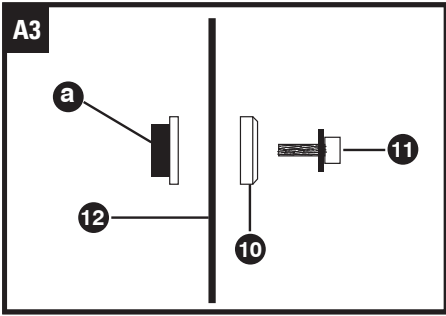
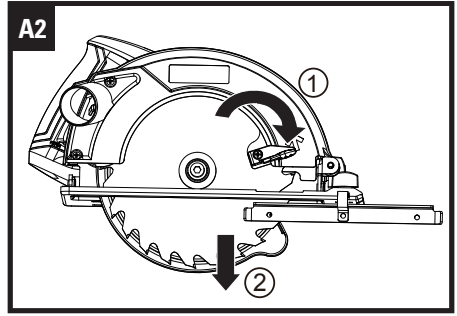
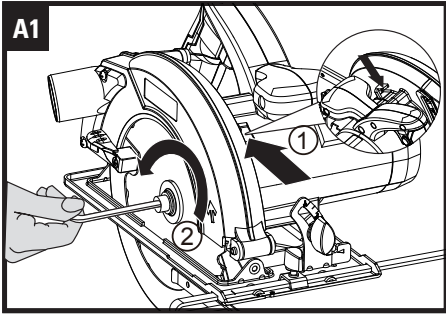
1400W

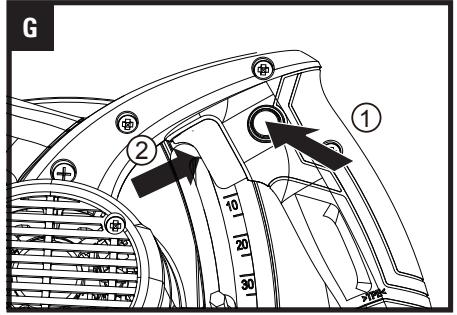
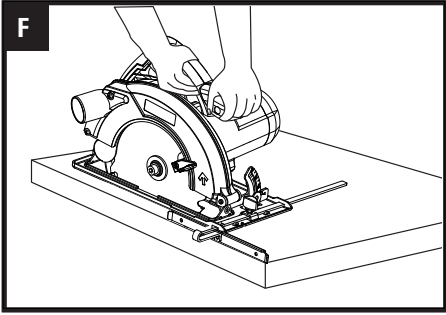
DX59



EN	Circular saw	DK	Rundsav
DE	Kreissäge	PL	Piła tarczowa
FR	Scie circulaire	BG	Циркулярен трион
IT	Sega circolare	HU	Körfűrész
ES	Sierra Circular	RO	Ferăstrău circular
NL	Cirkelzaag	CZ	Kotoucová pila
PT	Serra circular	SK	Cirkulárka
SV	Cirkelsåg	SL	Krožna žaga
FIN	Käsipyörösaha	TR	yuvrak testere
NOR	Sirkelsag	AR	منشار دائري







ОРИГИНАЛНИ ИНСТРУКЦИИ БЕЗОПАСНОСТ НА ПРОДУКТА ОБЩИ ПРЕДУПРЕЖДЕНИЯ ЗА БЕЗОПАСНОСТ ЗА ЕЛЕКТРОИНСТРУМЕНТИ



ПРЕДУПРЕЖДЕНИЕ Прочетете всички предупреждения за безопасност, инструкции, илюстрации и спецификации, предоставени с този електроинструмент. Неспазването на всички посочени инструкции може да доведе до токов удар, пожар и/или сериозно нараняване.

Запазете всички предупреждения и инструкции за бъдеща справка.

Терминът „електроинструмент“ в предупрежденията се отнася за вашите електроинструменти, захранвани от мрежата (с кабел) или за електроинструментите, работещи с батерия (без кабел).

1) Безопасност на работното място

- a) **Поддържайте работното място чисто и добре осветено.** Разхвърляните или тъмни места предизвикват инциденти.
- b) **Не работете с електроинструменти в експлозивни атмосфери, като например при наличие на запалими течности, газове или прах.** Електроинструментите произвеждат искри, които могат да запалят прах или изпарения.
- c) **Децата и наблюдателите трябва да стоят настрана, докато работите с електроинструмента.** Разсейването може да доведе до загуба на контрол.

2) Електрическа безопасност

- a) **Щепселите на електроинструментите трябва да съответстват на контактите.** Никога не модифицирайте щепсела по никакъв начин. Не използвайте никакви адаптерни щепсели със заземени електроинструменти. Немодифицираните щепсели и подходящите контакти ще намалят риска от токов удар.
- b) **Избягвайте контакт на тялото със заземени повърхности, като тръби, радиатори, кухненски печки и хладилници.** Съществува повишен риск от токов удар, ако тялото ви бъде заземено.
- c) **Не излагайте електроинструментите на дъжд или влажни условия.** Водата, навлизайща в електроинструмента, ще увеличи риска от токов удар.
- d) **Не повреждайте кабела.** Никога не използвайте кабела, за да носите, дърпате или изключвате електроинструмента. Дръжте кабела далеч от топлина, масло, остри ръбове или движещи се части. Повредените или заплетени кабели повишават риска от токов удар.
- e) **Когато работите с електроинструмент на открито, използвайте удължителен кабел, подходящ за употреба на открито.** Употребата на кабел, подходящ за употреба на открито, намалява риска от токов удар.
- f) **Ако е наложително да работите с електроинструмента във влажно място, използвайте защитено захранване с дефектнотокова защита (ДТЗ).** Използването на ДТЗ намалява риска от токов удар.

3) Лична безопасност

- a) **Бъдете нащрек, внимавайте какво правите и използвайте здравия си разум, когато работите с електроинструмент.** Не използвайте електроинструмент, когато сте изморени или под влияние на наркотици, алкохол или лекарства. Момент невнимание при работа с електроинструмент може да доведе до сериозни наранявания.
- b) **Използвайте лични предпазни средства. Винаги носете защитни очила.** Предпазните средства като прахова маска, предпазни обувки против пързаяне, каска или антифони, използвани за подходящите условия, ще намалят нараняванията.
- c) **Предотвратяване на неволно стартиране. Уверете се, че превключателят е в позиция изкл. (off), преди свързване към източник на захранване и/или батерияен пакет, вземане или носене на инструмента.** Носенето на електроинструменти с пръст върху превключателя или енергизирането им при натиснат превключател може да доведе до злополуки.
- d) **Отстранете всеки регулиращ ключ или гаечен ключ преди да включите инструмента.** Гаечен ключ или друг ключ, прикрепен към въртяща се част на електроинструмента, може да доведе до наранявания.
- e) **Не дръжте инструмента твърде далече. Непрекъснато спазвайте подходящо положение и баланс.** Това спомага за по-доброто управление на електроинструмента в непредвидени ситуации.
- f) **Носете подходящо облекло.** Не носете широки дрехи или бижута. Дръжте косата и дрехите си далеч от движещите се части. Широките дрехи, бижута или дългата коса могат да бъдат захванати от движещите се части.
- g) **Ако са осигурени устройства за свързване на уреди за извличане и събиране на прах, уверете се, че те са свързани и се използват правилно.** Използването на прахоуловители може да намали опасностите, свързани с праха.
- h) **Не позволявайте познанието, придобито от честата употреба на инструменти, да ви позволи да изгубите бдителността си и да игнорирате принципите за безопасност на инструмента.** Небрежно действие може да

причини тежки наранявания в рамките на части от секундата.


- 4) Използване и грижа за електроинструмента**
- a) Не претоварвайте електроинструмента.** Използвайте правилния електроинструмент за вашите нужди. Правилният електроинструмент ще свърши работата по-добре и по-безопасно при скоростта, за която е проектиран.
- b) Не използвайте електроинструмента, ако превключвателят не го включва и изключва.** Всеки електроинструмент, който не може да се управлява с превключвателя, е опасен и трябва да бъде ремонтиран.
- c) Изключете щепсела от източника на захранване и / или извадете батерийния пакет, ако се разглобява, от електроинструмента, преди да направите каквито и да е настройки, да смените аксесоарите или да съхранявате електроинструментите.** Подобни превантивни предпазни мерки намаляват риска от включване на електроинструмента по невнимание.
- d) Съхранявайте електроинструментите на място, недостъпно за деца, и не позволявайте на лица, които не са запознати с електроинструмента или с тези инструкции, да работят с електроинструмента.** Електроинструментите са опасни в ръцете на необучени потребители.
- e) Грижете се за електроинструментите и аксесоарите.** Проверявайте за неправилно подравняване или свързване на движещите се части, счупване на части и всякакви други състояния, които могат да повлияят на работата на електроинструмента. При повреда, ремонтирайте инструмента преди употреба. Много злополуки са причинени от лошо поддържани електроинструменти.
- f) Поддържайте режещите инструменти остри и чисти.** Правилно поддържаните режещи инструменти с остри режещи ръбове е по-малко вероятно да засичат при работа и са по-лесни за управление.
- g) Използвайте електроинструментите, аксесоарите и резците според настоящите инструкции, като отчитате условията на работа и работата, която ще се извършва.** Употребата на електроинструмента за операции, различни от тези, за които е предназначен, може да доведе до опасни ситуации.
- h) Пазете дръжките и захващащите повърхности сухи, чисти и без следи от масло и смазка.** Хлъзгавите дръжки и захващащи повърхности не позволяват безопасна работа и контрол на инструмента при неочаквани ситуации.

5) Обслужване

- a) Вашият електроинструмент трябва да се**

обслужва от квалифицирано лице, което използва само оригинални резервни части. Това ще гарантира запазването на безопасността на електроинструмента.

ИНСТРУКЦИИ ЗА БЕЗОПАСНОСТ ЗА ВСИЧКИ ТРИОНИ ПРОЦЕДУРИ ЗА РЯЗАНЕ

- a)  ОПАСНОСТ:** Дръжте ръцете си далеч от зоната на рязане и острието. Дръжте втората си ръка върху спомогателната дръжка или корпуса на двигателя. Ако и двете ръце държат триона, острието не може да ги пореже.
- b) Не посягайте под обработвания детайл.** Предпазителят не може да ви защити от острието под обработвания детайл.
- c) Регулирайте дълбочината на рязане в зависимост от дебелината на обработвания детайл.** Под обработвания детайл трябва да се вижда по-малко от един цял зъб от зъбите на острието.
- d) Никога не дръжте обработвания детайл в ръцете си или на крака си, докато режете.** Закрепете обработвания детайл към стабилна платформа. Важно е да поддържате правилно обработвания детайл, за да сведете до минимум излагането на тялото, заклещването на острието или загубата на контрол.
- e) Дръжте електрическият инструмент за изолираните повърхности за захващане, когато извършвате операция, при която режещият инструмент може да се докосне до скрити кабели.** Контакт с проводник "под напрежение", може предаде "напрежението" на откритите метални части на електроинструмента и да причини токов удар на оператора.
- f) При рязане винаги използвайте линеал за рязане или водач с прав ръб.** Това подобрява точността на рязане и намалява вероятността от заклещване на острието.
- g) Винаги използвайте ножове с правилен размер и форма (ромбовидна срещу кръгла) на отворите на оста.** Остриетата, които не са съобразени с монтажния хардуер на триона, се отклоняват от центъра, което води до загуба на контрол.
- h) Никога не използвайте повредени или неправилни шайби и болт на острието.** Шайбите и болтът на острието са специално проектирани за вашия трион, за оптимална производителност и безопасност на работата.

ПО-НАТАТЪШНИ ИНСТРУКЦИИ ЗА БЕЗОПАСНОСТ ЗА ВСИЧКИ ТРИОНИ

ПРЕДУПРЕЖДЕНИЯ ЗА ПРИЧИНИ ЗА ОТКАТ И ПОДОБНИ

- Откатът е внезапна реакция на притиснат, заклещен или неправилно подравнено острие на трион, което води до неконтролируемо повдигане на триона нагоре и извън обработвания детайл към оператора;
 - когато острието е притиснато или заклещено плътно от затварянето на прореза, острието спира и реакцията на двигателя задвижва уреда бързо обратно към оператора;
 - ако острието се усуче или размести по време на рязане, зъбците на задния край на острието могат да се забият в горната повърхност на дървото, в резултат на което острието да се излезе от прореза и да подскочи обратно към оператора. Откатът е резултат от неправилна употреба на триона и/или неправилни работни процедури или условия и може да бъде избегнат чрез предприемане на подходящи предпазни мерки, както е посочено по-долу.
- a) Поддържайте здрав захват на триона и позиционирайте ръцете си така, че да можете да устоите на силите на отката. Разположете тялото си от двете страни на острието, а не на една линия с острието.** *Откатът може да доведе до отскачане на триона назад, но силите на откат могат да бъдат контролирани от оператора, ако се вземат подходящи предпазни мерки.*
- b) При заклещване на острието или при прекъсване на рязането по някаква причина, освободете спусъка и задръжте триона неподвижно в материала, докато острието спре напълно. Никога не се опитвайте да отстранявате триона от обработвания материал или да дърпате триона назад, докато острието е в движение, защото може да се стигне до откат.** *Проучете и предприемете коригиращи действия, за да отстраните причината за засядането на острието.*
- c) При повторно пускане на триона в обработвания детайл центрирайте триона в прореза, така че зъбците на триона да не са забити в материала. Ако острието заседне, то може да тръгне нагоре или да отскочи от обработвания детайл при повторното стартиране на триона.**
- d) Поддържайте големи панели, за да намалите до минимум риска от притискане на острието и откат.** *Големите панели са склонни да увисват под собственото си тегло. Подпори трябва да се поставят под панела от двете му страни, близо до линията на рязане и близо до ръба на панела.*
- e) Не използвайте тъпи или повредени остриета.** *Ненаточените или неправилно настроени остриета създават тесен прорез, което води до прекомерно триене, засядане на*

острието и откат.

- f) Заклучващите лостове за регулиране на дълбочината на острието и на скосяването трябва да са затегнати и обезопасени преди извършване на рязането.** *Ако настройката на острието се измества по време на рязане, това може да доведе до засядане и откат.*
- g) Бъдете особено внимателни, когато режете в съществуващи стени или други слепи зони.** *Изпъкналото острие може да отреже предмети, които могат да предизвикат откат.*

ИНСТРУКЦИИ ЗА БЕЗОПАСНОСТ ЗА ТРИОНИ (ЦИРКУЛЯРЕН ТРИОН С ВЪТРЕШНА ЗАЩИТА НА МАХАЛОТО)

ФУНКЦИЯ НА ДОЛЕН ПРЕДПАЗИТЕЛ

- a) Проверявайте долния предпазител за правилно затваряне преди всяка употреба. Не работете с триона, ако долният предпазител не се движи свободно и не се затваря незабавно. Никога не стягайте или връзвайте долния предпазител в отворено положение. Ако трионът бъде случайно изпуснат, долният предпазител може да се огъне.** *Повдигнете долния предпазител с прибиращата се дръжка и се уверете, че той се движи свободно и не докосва острието или друга част, при всички ъгли и дълбочини на рязане.*
- b) Проверете работата на пружината на долния предпазител. Ако предпазител и пружината не работят правилно, те трябва да се ремонтират преди употреба.** *Долният предпазител може да работи бавно поради повредени части, силнисти отлагания или натрупване на замърсявания.*
- c) Долният предпазител може да се прибира ръчно само при специални разрези, като например "обработване чрез връзване" и "съставни разрези". Повдигнете долния предпазител чрез прибиране на ръкохватката и веднага щом ножът навлезе в материала, долният предпазител трябва да се освободи. За всички останали видове рязане долният предпазител трябва да се задейства автоматично.**
- d) Винаги следете дали долният предпазител покрива острието, преди да поставите триона на маса или на пода. Незащитеното движещо се встрани острие ще накара триона да се движи назад, режейки всичко, което се намира на пътя му. Съобразявайте се с времето, което е необходимо на острието да спре след освобождаване на превключателя.**

ДОПЪЛНИТЕЛНИ ПРАВИЛА ЗА БЕЗОПАСНОСТ ЗА ВАШИЯ ЦИРКУЛЯРЕН ТРИОН

1. Използвайте само препоръчани от производителя остриета за рязане, които отговарят на изискванията на EN 847-1, ако са предназначени за дърво и подобни материали.
2. Не използвайте абразивни дискове.
3. Използвайте само диаметър(и) на острието(ата) в съответствие с маркировката.
4. Определете правилното острие, който трябва да се използва за материала, който ще се реже.
5. Използвайте само дискове за трион, на които е отбелязана скорост, равна или по-висока от отбелязаната върху инструмента.

СИМВОЛИ



За да се намали риска от нараняване, потребителят трябва да прочете ръководството с инструкции



Предупреждение



Носете защитни очила



Носете антифони



Носете прахова маска



Носете защитни ръкавици



Двойна изолация



Излезлите от употреба електрически продукти не бива да бъдат изхвърляни заедно с битовите отпадъци. Моля, използвайте рециклиращи съоръжения там, където има такива. Информация за рециклирането може да получите от местните власти или от съответния търговец на дребно.



Заклучване



Отключване



СПИСЪК С КОМПОНЕНТИ

1. ПРЕДНА ДРЪЖКА
2. КОРПУС НА ДВИГАТЕЛЯ
3. ЪГЛОВА СКАЛА НА ОСНОВНАТА ПЛОЧА
4. ЗАКЛУЧВАНЕ НА СКОСЯВАНЕТО НА ОСНОВНАТА ПЛОЧА
5. ПАРАЛЕЛЕН ВОДАЧ
6. ЗАКЛУЧВАЩ БУТОН НА ПАРАЛЕЛЕН ВОДАЧ
7. ВДЛЪБНАТИНА НА ВОДАЧ ЗА РЯЗАНЕ
8. ДОЛЕН ПРЕДПАЗИТЕЛ НА ОСТРИЕТО
9. ОСНОВНА ПЛОЧА
10. ВЪНШЕН ФЛАНЕЦ
11. БОЛТ НА ОСТРИЕТО
12. ОСТРИЕ НА ТРИОН
13. ЛОСТ НА ДОЛНИЯ ПРЕДПАЗИТЕЛ
14. ВАКУУМЕН АДАПТЕР
15. ФИКСИРАН ПРЕДПАЗИТЕЛ
16. ПРЕВКЛЮЧВАТЕЛ ЗА ВКЛЮЧВАНЕ/ИЗКЛЮЧВАНЕ НА ЗАЩИТАТА
17. БУТОН ЗА ЗАКЛУЧВАНЕ
18. ЛОСТ ЗА РЕГУЛИРАНЕ НА ДЪЛБОЧИНАТА НА РЯЗАНЕ
19. ШЕСТОСТЕНЕН КЛЮЧ
20. БУТОН ЗА ЗАКЛУЧВАНЕ НА ШПИНДЕЛА

Не всички илюстрирани или описани аксесоари са включени в стандартната доставка.

ТЕХНИЧЕСКИ ДАННИ

Тип DX59 (59 - обозначение на машината, представител на циркулярен трион)

Номинално напрежение	220-240V~50/60Hz
Номинална мощност	1400W
Скорост без натоварване	5800/min
Клас защита	□/II
Размер на острието	185mm
Отвор на острието	16mm
Капацитет за рязане	
90°	65mm
45°	45mm
Капацитет на скосяване	0-45°
Тегло на машината	4.06kg

ИНФОРМАЦИЯ ЗА ШУМА

Претеглено звуково налягане	L_{pA} : 89.9 dB (A)
Претеглена звукова мощност	L_{wA} : 100.9 dB (A)
K_{pA} & K_{wA}	3.0 dB (A)
Носете антифони.	

ИНФОРМАЦИЯ ЗА ВИБРАЦИИТЕ

Общи стойности на вибрациите (триакс векторна сума), определени в съответствие с EN 62841:	
Емисионна стойност на вибрациите	Рязане на дърво: $a_{h,w} = 1.62 \text{ m/s}^2$ (Основна дръжка)
	Рязане на дърво: $a_{h,w} = 3.32 \text{ m/s}^2$ (Спомагателна дръжка)
	Несигурност $K = 1.5 \text{ m/s}^2$

Декларираната обща стойност на вибрациите и декларираната стойност на емисиите на шум са измерени в съответствие със стандартен метод за измерване и могат да бъдат използвани за сравняване на един инструмент с друг.

Декларираната обща стойност на вибрациите и декларираната емисия на шум може да се използва и за предварителна оценка на експозицията.



ПРЕДУПРЕЖДЕНИЕ: Стойността на емисиите на вибрации и шум при реално използване на електроинструмента може да се различава от декларираната стойност в зависимост от начините, по които инструментът се използва, в зависимост от детайла, който се обработва, и в зависимост от следните примери и други варианти за начина на използване на инструмента:

Как се използва инструментът и материалите, които се режат или пробиват.

Добро състояние и правилна поддръжка на инструмента.

Използване на правилните аксесоари за инструмента и поддържането му остър и в добро състояние.

Стегнат захват на ръкохватките и използване на противовибрационни и противощумови аксесоари. Употреба на инструмента според дизайна му и тези инструкции.

Този инструмент може да предизвика синдром на вибрация „ръка-рамо“, ако употребата му не се управлява адекватно.



ПРЕДУПРЕЖДЕНИЕ: За да бъде точна, оценката на нивото на експозиция в реалните условия на употреба трябва също да вземе предвид всички части от работния цикъл, като например времето, през което инструментът е изключен и когато работи на празен ход без реално да извършва работа. Това може значително да намали нивото на експозиция през общия работен период.

Как да намалите риска от експозиция на вибрации и шум. Винаги използвайте остри длетата, свредла и ножове.

Грижете се за инструмента според тези инструкции и го поддържайте смазан (където е приложимо). Ако инструментът ще се използва редовно, инвестирайте в противовибрационни и противощумови аксесоари.

Планирайте работния си график, за да разпределите употребата на високовибрационни инструменти в няколко отделни дни.

ACCESSORIES

Вакуумен адаптер	1
Шестостенен ключ	1
Паралелен водач	1
Острие на трион	1

Препоръчваме ви да закупите аксесоарите си от същия магазин, в който е продаден инструментът. За повече информация вижте опаковката на аксесоарите. Персоналът на магазина може да ви помогне и да ви даде съвет.

РАБОТНИ ИНСТРУКЦИИ



ЗАБЕЛЕЖКА: Преди да използвате инструмента, прочетете внимателно инструкцията за употреба.

ПРЕДНАЗНАЧЕНИЕ

Машината е предназначена за надлъжно и напречно рязане на дървесина с прави линии на рязане, както и с ъгли на скосяване до 45°, като стои стабилно върху обработвания детайл.

СГЛОБЯВАНЕ

1. МОНТИРАНЕ/СМЯНА НА ОСТРИЕТО НА ТРИОНА (ВЖ. ФИГ. А1, А2, А3)

Натиснете бутона за заключване на шпиндела и използвайте шестостенния ключ, за да разхлабите и извадите болта на острието (11). Свалете външния фланец (10). Завъртете долния предпазител на острието по посока на часовниковата стрелка, като натиснете лоста на предпазителя, за да извадите старото острие (12). Монтирайте замененото острие. Уверете се, че отворът на острието се намира на вътрешния фланец (а) и стрелката за посоката на острието сочи в същата посока като стрелката на фиксирания предпазител. Поставете външния фланец, болта на острието върху отвора на острието. Натиснете отново заключването на шпиндела и използвайте шестостенния ключ, за да затегнете болта с 1/4 оборота повече от затягане с пръст. Проверете дали острието е здраво закрепено.

⚠ ПРЕДУПРЕЖДЕНИЕ: Зъбите на острието са много остри. За да постигнете най-добри резултати при рязане, се уверете, че използвате острие, подходящо за материала и качеството на рязане, което ви е необходимо.

2. РЕГУЛИРАНЕ НА ДЪЛБОЧИНАТА НА РЯЗАНЕ (ВЖ. ФИГ. В)

Повдигнете лоста за блокиране на дълбочината на рязане и повдигнете корпуса на триона от основната плоча. Настройте дълбочината на рязане със скалата и натиснете лоста надолу, за да го заключите. Винаги прибавяйте 3 мм към дълбочината на рязане, за да може острието да пререже материала.

3. РЕГУЛИРАНЕ НА ЪГЪЛА НА ОСНОВНАТА ПЛОЧА (ВЖ. ФИГ. С1, С2)

Завъртете ключалката за скосяване на основната плоча в посока, обратна на часовниковата стрелка, за да разхлабите скалата за ъгли Наклонете основната плоча настрани от машината, докато на скалата за ъгли се настрои необходимият ъгъл на рязане. Затегнете заключването за скосяване, като я завъртите по посока на часовниковата стрелка. Не използвайте скалата за дълбочина на рязане при извършване на кососени разрези поради възможна неточност.

4. ИЗХОД ЗА ПРАХОУЛАВЯНЕ (ВЖ. ФИГ. D)

Закрепете вакуумния адаптер върху изхода за прахоулавяне, докато се застопори. Допълнително закрепете вакуумния адаптер към фиксирания предпазител с двата винта. Свържете директно подходящ вакуумен маркуч към адаптера.

Почиствайте редовно вакуумния адаптер, за да осигурите оптимално прахоулавяне. Прахосмукачката трябва да е подходяща за обработвания материал.

5. РЕГУЛИРАНЕ НА ПАРАЛЕЛНИЯ ВОДАЧ (ВЖ. ФИГ. E)

Използва се за извършване на разрези, успоредни на ръба на обработвания детайл на избрано разстояние. Плъзнете рамото на паралелния водач през фиксиращото приспособление, за да постигнете необходимото разстояние на рязане, след което затегнете заключващия бутон, за да го застопорите. Може да се използва от двете страни на основната плоча. За прави срезове използвайте маркировката за водене 0°, за да я подравните със скалата за паралелен водач. За рязане под ъгъл 45° използвайте маркировката за водене 45°, за да я подравните със скалата за паралелен водач. Затегнете здраво паралелния водач.

ЗАБЕЛЕЖКА: Най-добре е да извършите пробен разрез.

РАБОТА

1. ПОЗИЦИЯ НА ЗАХВАТ НА РЪЦЕТЕ (ВЖ. ФИГ. F)

Винаги дръжте триона здраво с двете си ръце, когато работите.

2. ПРЕДПАЗЕН ПРЕВКЛЮЧВАТЕЛ ЗА ВКЛЮЧВАНЕ/ИЗКЛЮЧВАНЕ (ВЖ. ФИГ. G)

Превключвателят е заключен, за да се предотврати случайно стартиране. Натиснете бутона за заключване и след това превключвателя за включване/изключване и освободете бутона за заключване. Превключвателят ви вече е включен. За да изключите, просто освободете превключвателя за включване/изключване. Острието може да продължи да се върти и след изключване. Изчакайте пълното спиране на машината, преди да я поставите на земята.

СЪВЕТИ ЗА РАБОТА С ВАШИЯ ЦИРКУЛЯРЕН ТРИОН

Ако електроинструментът стане прекалено горещ, стартирайте вашия циркулярен трион без натоварване в продължение на 2-3 минути, за да се охлади двигателя. Избягвайте продължителна употреба при много ниски скорости. Винаги използвайте острие, подходящо за материала и дебелината на материала, който ще се реже. Качеството на рязане се подобрява с увеличаването на броя на зъбците на острието. Винаги се уверявайте, че обработваният детайл е здраво притиснат, за да се предотврати движението му. Поддържайте големите панели близо до линията на рязане. Всяко движение на материала може да повлияе на качеството на рязане. Острието реже с ход нагоре и може да отчули най-горната повърхност или краищата на обработвания детайл. Докато режете се уверете, че най-горната повърхност е невидима повърхност, когато работата ви е завършена. Прекалено бързото подаване значително намалява производителността на машината и съкращава живота на острието. Винаги обръщайте добрата страна на обработвания детайл надолу, за да се гарантира минимално раздробяване. Използвайте само остри остриета от правилния тип.


ПОДДРЪЖКА

Преди да пристъпите към каквото и да било регулиране, обслужване или поддръжка, първо издърпайте захранващия щепсел от електрическия контакт.

Вашият електроинструмент не се нуждае от допълнително смазване или поддръжка. В него няма никакви детайли, които да се обслужват от потребителя. Никога не използвайте вода или химически препарати за почистване на електроинструмента. Почиствайте го със суха кърпа. Винаги съхранявайте вашия електроинструмент на сухо място. Поддържайте вентилационните отвори на двигателя чисти. Поддържайте всички бутони за управление чисти от прах. От време на време може да виждате искри през вентилационните отвори. Това е нормално и няма да повреди вашия електроинструмент.

Ако захранващият кабел бъде повреден, той трябва да бъде подменен от производителя, от обслужващия го представител или от друго компетентно лице с цел избягване на опасности.

ОПАЗВАНЕ НА ОКОЛНАТА СРЕДА

 Изпезлите от употреба електрически продукти не бива да бъдат изхвърляни заедно с битовите отпадъци. Моля, използвайте рециклиращи съоръжения там, където има такива. Информация за рециклирането можете да получите от местните власти или от съответния търговец на дребно.

ДЕКЛАРАЦИЯ ЗА СЪОТВЕТСТВИЕ

Ние,
POSITEC Germany GmbH
Postfach 32 02 16, 50796 Cologne, Germany

Декларираме, че продуктът
Описание: **Циркулярен трион**
Тип: **DX59 (59 - обозначение на машината, представител на циркулярен трион)**
Функция: **Рязане на различни материали с въртящо се зъбчато острие**

Отговаря на следните Директиви:
2006/42/ЕС, 2014/30/EU, 2011/65/EU & (EU)2015/863

както и на стандартите:

EN 62841-1
EN 62841-2-5
EN 55014-1
EN 55014-2
EN IEC 61000-3-2
EN 61000-3-3

Лице, оторизирано да изготвя техническото досие,
Име: Marcel Filz
Адрес: POSITEC Germany GmbH
Postfach 32 02 16, 50796 Cologne, Germany



BG

2021/05/20
Allen Ding
Заместник-главен инженер, отговарящ за тестването и сертифицирането
Positec Technology (Китай) Co., Ltd.
18, Dongwang Road, Suzhou Industrial Park, Jiangsu
215123, P. R. China



www.catpowertools.com



©2023 Caterpillar. CAT, CATERPILLAR, their respective logos, "Caterpillar Yellow," the "Power Edge" trade dress as well as corporate and product identity used herein, are trademarks of Caterpillar and may not be used without permission. Positec Group Limited, a licensee of Caterpillar Inc

AR01703900